

COLECTORES DE POLVO TIPO CARTUCHO

Series Cyclo

Catálogo
descriptivo



Oficina de ventas:

52 (55) 5541-2405

52 (55) 5541-0679 Fax

www.airequipos.com

ventas@airequipos.com

Series Cyclo

- Fácil montaje por su estructura soporte de acero estructural
- Operación confiable
- Construcción sólida
- Diseño compacto
- Elevadas eficiencias de colección (hasta 99.99%)



- Cartuchos de fibra de poliéster plisado ideales para la captura de polvos secos
- Cambio de cartuchos sencillo y rápido, sin necesidad de herramientas
- Sistema de soporte de cartuchos que asegura su fijación eliminando fugas de polvo

- Volúmenes de aire desde 400 PCM hasta 27,000 PCM en modelos estándar. Mayores capacidades disponibles en diseño especial
- Flujo de aire vertical hacia abajo para lograr una operación confiable y de mayor eficiencia en la captación de polvos
- Cámara sucia con entradas de aire en posición vertical y horizontal





- Deflectores internos para distribuir el flujo de aire en la cámara sucia
- Cámara limpia de amplias proporciones para reducir turbulencias
- Fabricación estándar en acero al carbón y en variedades de acero inoxidable



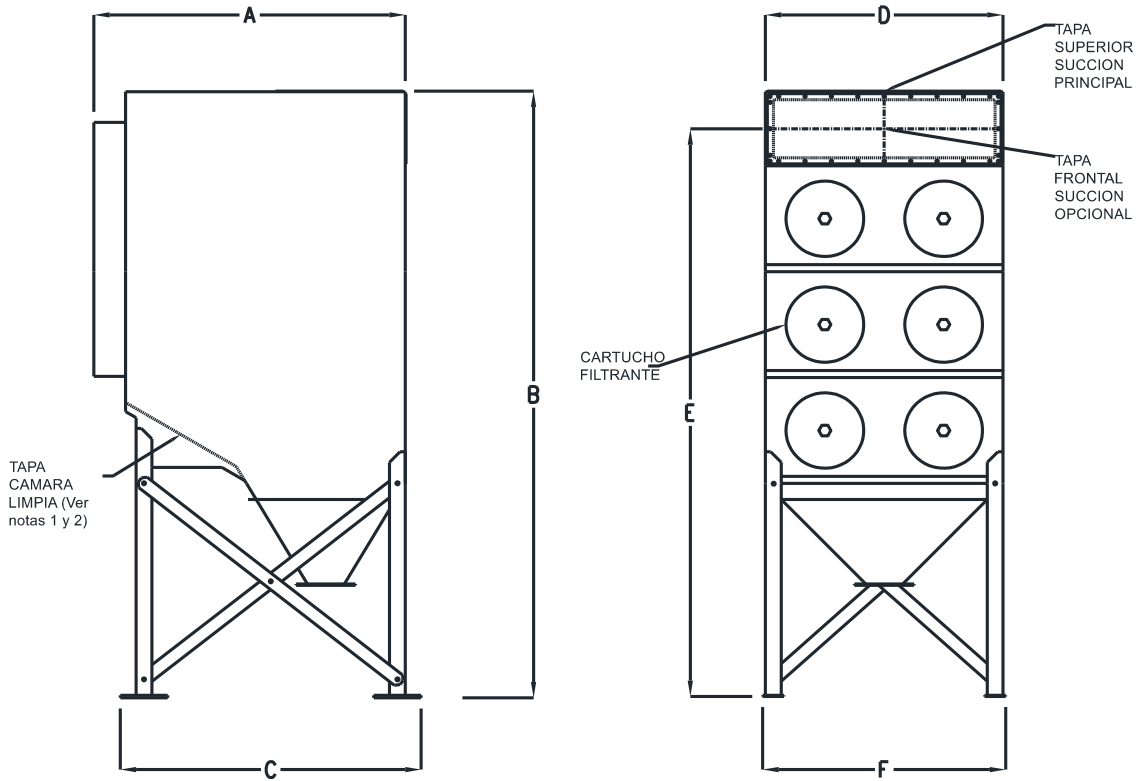
Válvula Solenoide

- Sistema de válvulas solenoide de fácil instalación



- Exclusivo sistema de limpieza CYCLO-JET mediante ciclos de disparos de aire comprimido controlados con PLC. Nuestros colectores incorporan tanque de aire comprimido y válvulas solenoide de simple y doble diafragma dimensionados con amplitud, y diseñados específicamente para aplicación en colectores tipo cartucho de AirEquipos.

- Tolva inferior para recibir los polvos colectados
- Compuerta de guillotina y depósito portátil para remoción del polvo colectado



COLECTORES CYCLO CP												
MODELO	AREA (ft ²)	FLUJO RECOMENDADO (PCM)	FLUJO MAX. (PCM)	No. CARTUCHOS	No. VALVULAS	PESO (kg)	A	B	C	D	E	F
2.1.26	140	588	980	2	1	455	59	91 $\frac{3}{8}$	53 $\frac{1}{2}$	22 1/2	84 $\frac{7}{8}$	24
3.1.26	210	882	1470	3	3	591	59	114 5/8	57	22 1/2	107 1/4	23 1/2
3.1.36	290	1218	2030	3	3	682	68 3/4	114 5/8	66 3/4	22 1/2	107 1/4	23 1/2
3.2.26	410	1722	2870	6	3	910	59	114 5/8	57	45	107 1/4	46
3.2.36	580	2436	4060	6	3	1046	68 3/4	114 5/8	66 3/4	45	107 1/4	46
3.6.72	4800	20160	33600	36	18	3300	103 3/4	114 5/8	66 $\frac{3}{4}$	135	107 $\frac{1}{2}$	134
4.3.26	840	3528	5880	12	6	1820	59	134 5/8	57	67 1/2	127 1/4	68 1/2
4.3.36	1163	4885	8140	12	6	1955	68 3/4	134 5/8	66 3/4	67 1/2	127 1/4	68 1/2
4.4.36	1550	6510	10845	16	8	2300	68 3/4	134 5/8	66 3/4	90	127 1/4	91
4.6.36	2326	9770	16280	24	12	3500	68 3/4	134 5/8	66 3/4	135	127 1/4	136

Como parte de nuestros procesos de mejora continua, nuestras especificaciones se encuentran sujetas a cambio sin previo aviso

ESTA PAGINA
SE DEJO
EN BLANCO
INTENCIONALMENTE



Contacto

(55) 5541-2405

(55) 5541-0679

ventas@airequipos.com

OCT 2016